



Montessori speelgoedkast

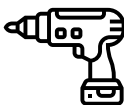
Montessori-Spielzeugschrank





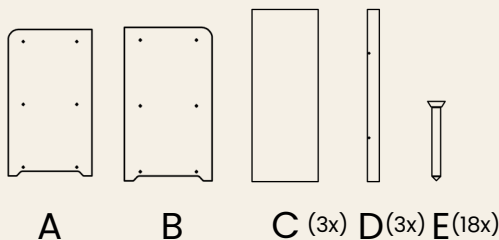
Montage

- Te monteren door een volwassene! LET OP! Bevat kleine en scherpe elementen.
- Het gebruik van een schroefmachine is handig. Gebruik wel op lage kracht.
- Volg de stappen bij het meubel dat je gaat monteren:

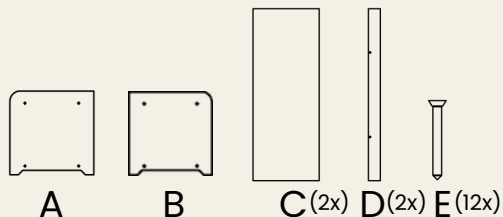


Pakket bevat:

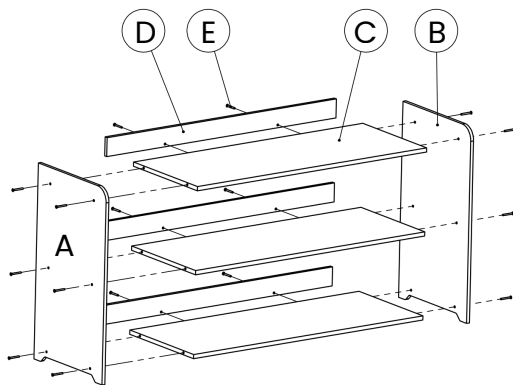
Speelgoedkast hoog



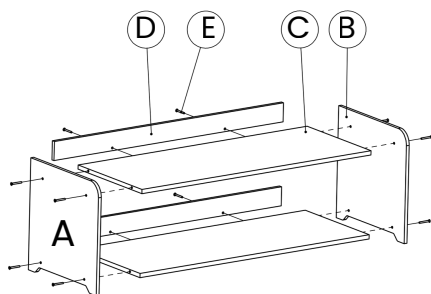
Speelgoedkast laag



Speelgoedkast hoog



Speelgoedkast laag



Instructies

- Gebruik een inbussleutel of een schroefmachine (op lage stand).
- **1.** Neem 3X (hoge kast) of 2x (lage kast) onderdeel (D) en schroef met schroeven (E) vast aan onderdeel (C).
- **2.** Neem onderdeel (A) en schroef de gemonteerde onderdelen C-D met schroeven (E) vast.
- **3.** Herhaal dit met onderdeel (B) aan de andere zijde.

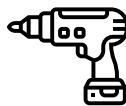


Kom je er niet uit? Schakel dan de Jindl hulplijn in. Stuur een WhatsApp bericht en we helpen je verder!
+31 (0)651198327



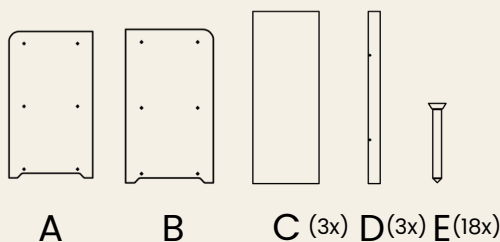
Montage

- Von einem Erwachsenen zu montieren! ACHTUNG! Enthält kleine und scharfe Teile.
- Die Verwendung eines Akkuschraubers ist hilfreich – bitte nur mit geringer Kraft benutzen.
- Folgen Sie den untenstehenden Schritten.

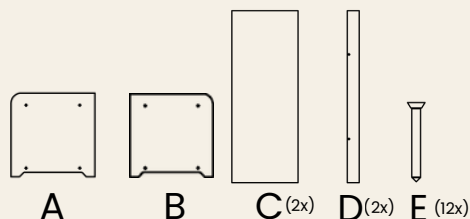


Paket enthält:

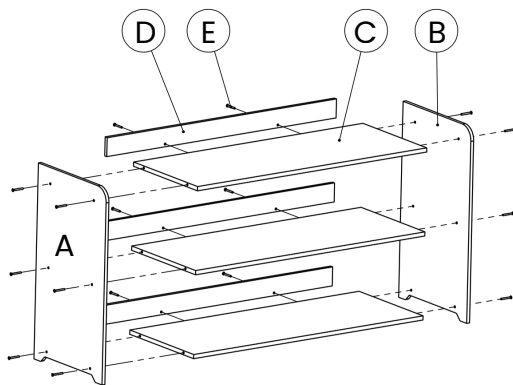
Spielzeugschrank hoch



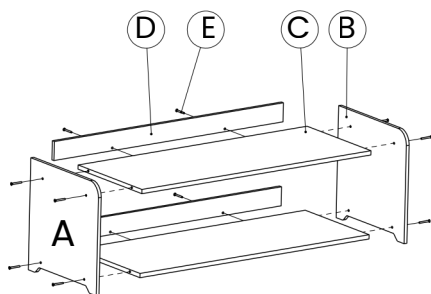
Spielzeugschrank niedrig



Spielzeugschrank hoch



Spielzeugschrank niedrig



Anweisungen

- Verwenden Sie einen Inbusschlüssel oder einen Akkuschrauber (auf niedriger Stufe).
- **1.** Nehmen Sie 3x (hoher Schrank) bzw. 2x (niedriger Schrank) das Teil (D) und schrauben Sie es mit den Schrauben (E) an das Teil (C) fest.
- **2.** Nehmen Sie das Teil (A) und befestigen Sie die montierten Teile C–D mit den Schrauben (E).
- **3.** Wiederholen Sie diesen Schritt mit dem Teil (B) auf der anderen Seite.



Haben Sie Fragen?
Schreiben Sie uns einfach eine WhatsApp-Nachricht – wir helfen Ihnen gerne!
+31 (0)651198327



BELANGRIJK

Waarschuwingen

- De verpakking bevat kleine onderdelen die, voordat de kast in elkaar gezet wordt, gevaarlijk kunnen zijn voor kinderen jonger dan 3 jaar.
- Mag en kan alleen door volwassenen gemonteerd worden.
- Controleer regelmatig of alle schroeven goed vastzitten en of alle onderdelen intact zijn.

Onderhoud

- Alle houten onderdelen van de Jindl speelgoedkast zijn behandeld met kindvriendelijke lak (EN71-3).
- Schoonmaken kan daarom met een vochtige doek. Is de kast te nat, droog deze dan om vochtplekken te voorkomen.
- Gebruik geen schuursponsjes of schuurmiddelen.

Vragen

- Heb je vragen over de kast. neem dan contact met ons op!

Jindl - Bjørn Products BV
De Immenhorst 5a
7041KE 's-Heerenberg
Nederland

info@jindl.nl
085-0603092



Artikelnummer
8051396 8051397



WICHTIG

Warnhinweise

- Die Verpackung enthält Kleinteile, die vor dem Zusammenbau des Schrankes eine Gefahr für Kinder unter 3 Jahren darstellen können.
- Die Montage darf ausschließlich durch Erwachsene erfolgen.
- Kontrollieren Sie regelmäßig den festen Sitz aller Schrauben und die Unversehrtheit aller Teile.

Pflegehinweise

- Der Jindl-Spielzeugschrank ist mit einem kindersicheren Lack (EN71-3) behandelt.
- Die Reinigung kann daher mit einem feuchten Tuch erfolgen.
- Wenn der Schrank zu nass geworden ist, trocknen Sie ihn bitte ab, um Feuchtigkeitsflecken zu vermeiden.
- Verwenden Sie keine Scheuerschwämme oder Reinigungsmittel mit Schleifwirkung.

Fragen

- Wenn Sie Fragen zu Ihrem Spielzeugschrank haben, kontaktieren Sie uns gerne!

Jindl - Bjørn Products BV
De Immenhorst 5a
7041KE 's-Heerenberg
Niederlande

info@jindl.de
+31(0)85-0603092