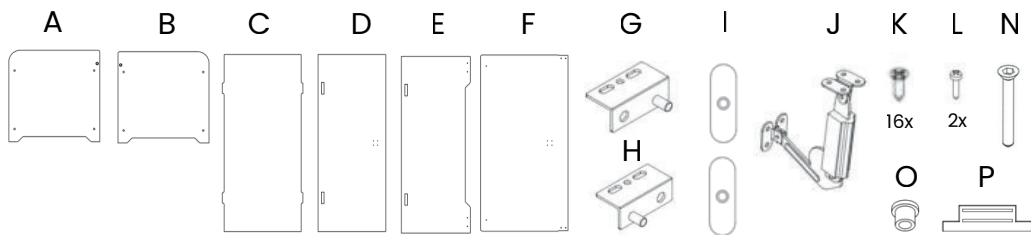


Speelgoedkist

www.jindl.nl



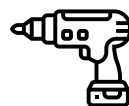
Dit pakket bevat:



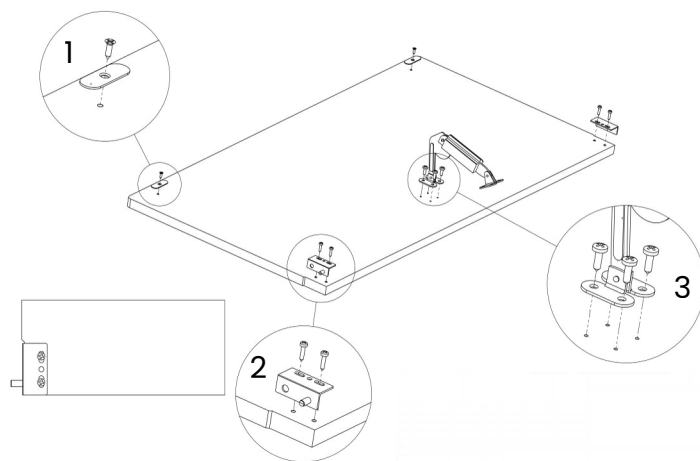
Montage



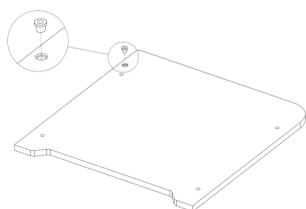
- Te monteren door een volwassene! LET OP! Bevat kleine en scherpe elementen.
- Het gebruik van een schroefmachine is handig. Gebruik wel op lage kracht.
- Vanaf stap 6 raden we montage met twee personen aan!
- Volg onderstaande stappen:



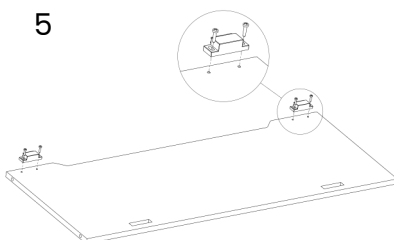
Instructies



4

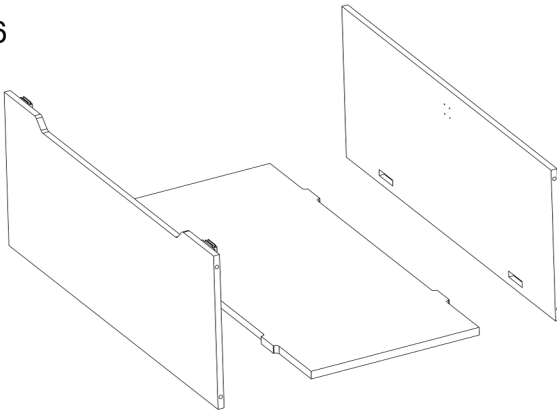


5



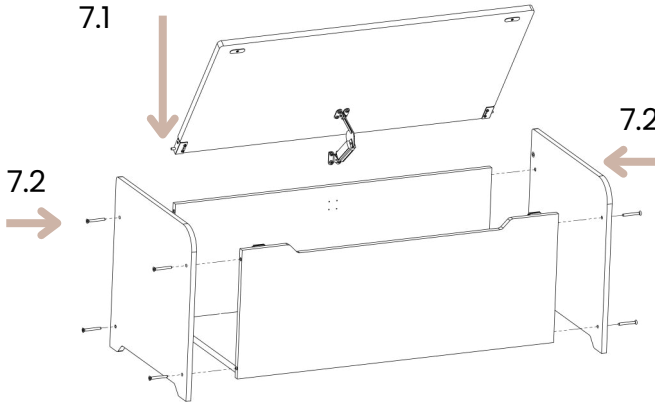
- Volg de stappen hiernaast.
- Gebruik een schroevendraaier of een schroefmachine (op lage stand).
- **1.** Neem de deksel (F) en schroef de metalen plaatjes (I) vast met de **kortste schroeven (L)**.
- **2.** Schroef aan beide zijden de hoekjes (G + H) vast met schroef (K).
- **3.** Schroef scharnier (J) vast met schroeven (K)
- **4.** Neem zijpanelen (A en B) en duw dopjes (O) in de daarvoor bestemde gaten.
- **5.** Neem onderdeel E en schroef twee magneetjes vast met schroeven (K)

6



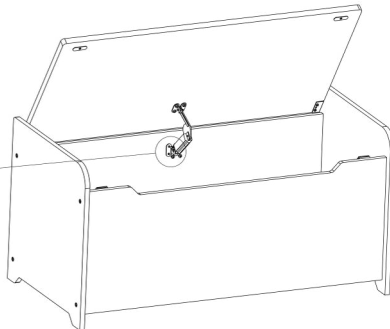
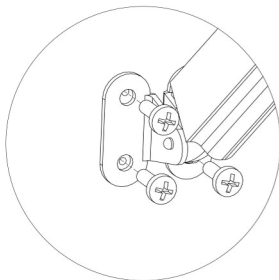
7.1

7.2



**Werk vanaf hier bij
voorkeur met twee
personen. Dat maakt
het makkelijker!**

- **6.** Neem de bodem (C) en plaats de achterzijde (D) en voorzijde (E) en de daarvoor bestemde uitsparingen.
 - **7.1** Neem de deksel en leg deze op de voor en achterzijde, zodat je de scharnierpunten in de zijkanen kunt schuiven.
 - **7.2** Neem de zijkanen (A en B) en monteer ze met de schroeven (N). Zorg ervoor dat de scharnierpunten die je hebt toegevoegd bij stap 2 in de daarvoor bestemde openingen passen (O).
 - **8.** Tot slot schroef je het scharnier (J) vast aan de achterzijde (D) met schroeven (K).
- **VEEL PLEZIER MET DE JINDL SPEELGOEDKIST!**



Kom je er niet uit? Schakel dan de Jindl hulplijn in. Stuur een WhatsApp bericht en we helpen je verder!
+31 (0)651198327

BELANGRIJK

Gebruik en onderhoud

De Jindl speelgoedkist is super handig om spullen in op te bergen. Veilig gebruik is echter wel een vereiste. Hieronder sommen we de belangrijkste veiligheids- en onderhoudsregels even voor je op.



Waarschuwingen

- De verpakking bevat kleine onderdelen die, voordat de speelgoedkist in elkaar gezet wordt, gevaarlijk kunnen zijn voor kinderen jonger dan 3 jaar.
- Mag en kan alleen door volwassenen in elkaar worden gezet.
- Controleer regelmatig of alle schroeven goed vastzitten en of alle onderdelen intact zijn.
- Niet geschikt voor kinderen om in te zitten. Dit kan potentieel gevaar op leveren. Op de kist zitten is geen probleem.

Onderhoud

- Alle onderdelen van de Jindl speelgoedkist zijn behandeld met kindvriendelijke lak. Schoonmaken kan daarom met een vochtige doek. Is de speelgoedkist te nat, droog deze dan om vochtplekken te voorkomen.
- Gebruik geen schuursponsjes of schuurmiddelen.

Vragen

- Heb je vragen over de speelgoedkist, neem dan contact met ons op!



Jindl - Bjørn Products BV
De Immenhorst 5a
7041KE 's-Heerenberg
Nederland



Artikelnummer 9630412