

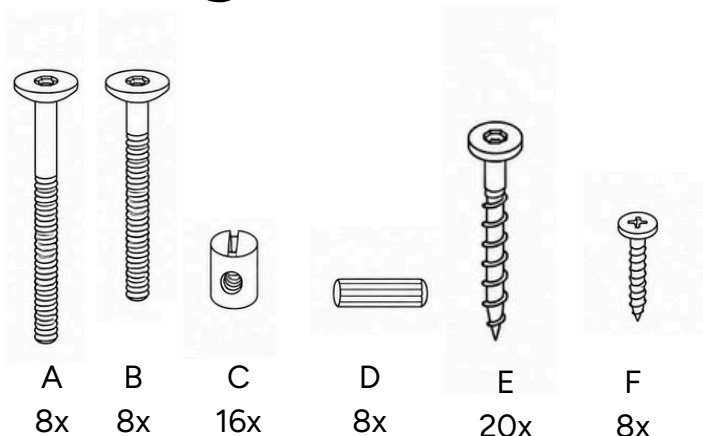


www.jindl.nl



Eenpersoons (kinder)bed

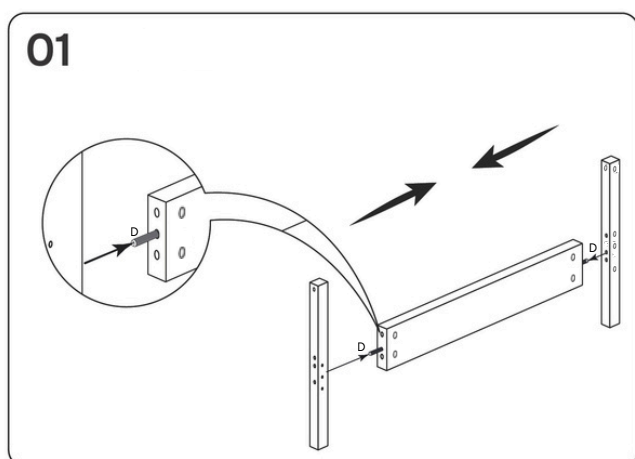
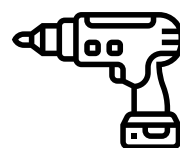
Montage van het bed



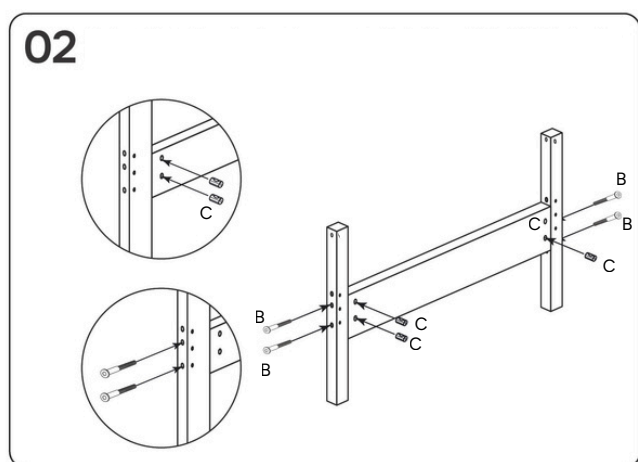
Montage



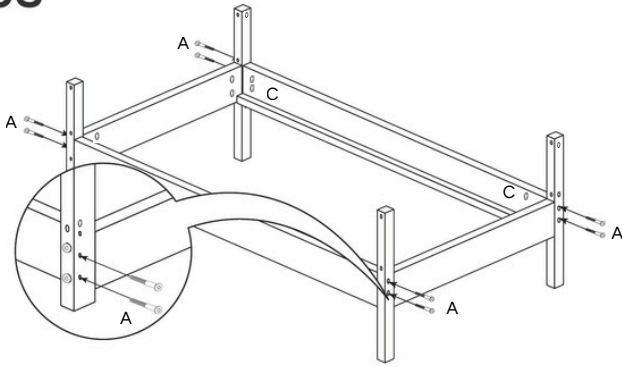
- Te monteren door een volwassene! LET OP! Bevat kleine en scherpe elementen.
- Het gebruik van een schroefmachine met inbusbitje is handig.
- Benodigd: een schroevendraaier met platte kop



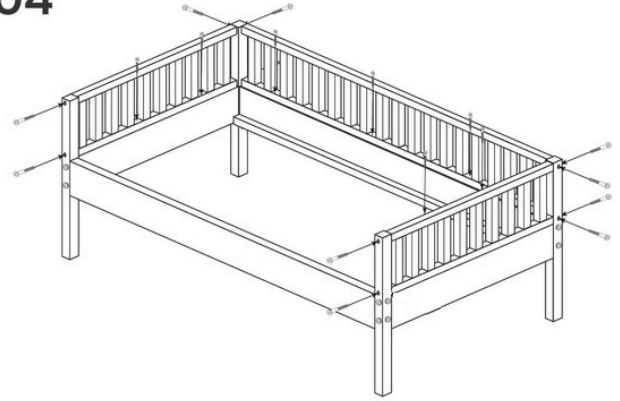
- Tijdens stap 1 monteert u de voor- en achterkant van het bed.
- Neem de twee korte zijdes. Duw de deugel (D) in het middelste gaatje van de korte zijde zoals aangegeven op afbeelding 1.
- Vervolgens kunt u de pootjes er tegenaan drukken.
- Dit herhaalt u met de andere korte zijde en pootjes.



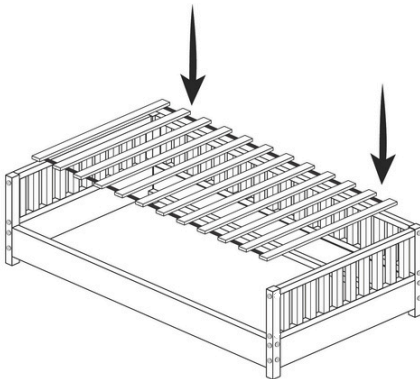
- Tijdens stap 2 schroeft u de pootjes vast aan de voor- en achterkant.
- Neem de twee korte zijdes. Duw de dwarsmoeren in de daarvoor bestemde gaatjes zoals aangegeven op afbeelding 2.
- Vervolgens kunt u de schroeven (B) vastschroeven in de dwarsmoeren (C). De dwarsmoeren kunt u stellen met een schroevendraaier met platte kop.
- Dit herhaalt u met de andere korte zijde.

03

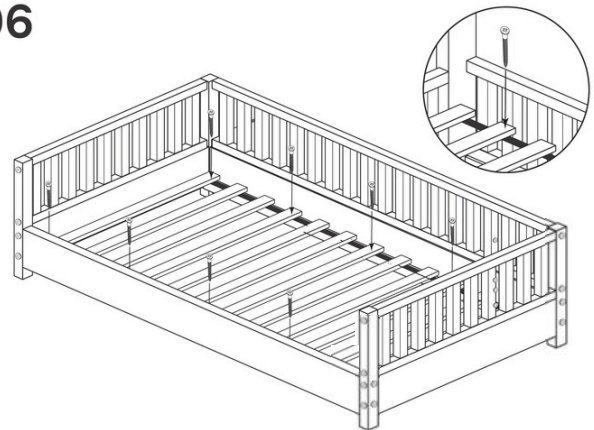
- Tijdens stap 3 maak je het frame compleet. Neem de twee lange frame-delen en duw de deuvels (D) in het middelste gaatje aan het uiteinde van de planken.
- Duw de dwarsmoeren (C) in de daarvoor bestemde openingen. Vervolgens kun je de schroeven (A) gebruiken om de lange zijdes vast te schroeven. Je schroeft (A) in de dwarsmoer (C).

04

- Plaats de hekjes.
- Neem vervolgens schroeven (E) om vast te schroeven. 13x aan de pootjes. En 7x in het frame.

05

- Tot slot monteer je de lattenbodem. Leg de lattenbodem met het lint omlaag in het bed.

06

- Schroef vervolgens met schroeven (F) vast.

Veel plezier met het bed en slaap lekker!



Kom je er niet uit?
Schakel dan de Jindl
hulplijn in. Stuur een
WhatsApp bericht en we
helpen je verder!
+31 (0)651198327



- Montage door een volwassene vereist.
- Controleer regelmatig of alle schroeven en verbindingen stevig vastzitten.
- Gebruik het bed niet indien onderdelen beschadigd zijn of ontbreken.
- Plaats het bed niet in de nabijheid van open vuur of andere sterke warmtebronnen.
- Heb je vragen over het bed, neem dan contact met ons op!



Jindl - Bjørn Products BV

De Immenhorst 5a
7041KE 's-Heerenberg
Nederland

Artikelnummer: 95146358

